

**FICHE TECHNIQUE**

**DESCRIPTION GÉNÉRALE :      JAQUETTE ENFANT**

<b>DESCRIPTION DÉTAILLÉE</b>	JAQUETTE ENFANT 65% POLYESTER 35% COTON
<b>NUMÉRO D'ARTICLE</b>	P9050016P 6 mois P9050039P 1 an P9050159P 2 à 4 ans P9050167P 6 à 8 ans P9050175P 10 à 12 ans
<b>FABRICATION DU TISSU</b>	65 % polyester, 35 % coton, tissé
<b>POIDS DU TISSU AVANT LAVAGE</b>	142 g/m <sup>2</sup>
<b>COULEUR</b>	vert pâle (réf. : Pantone 13-5409 TC) – 6 mois bleu (réf. : Pantone 16-4020 TC ou 17-3936 TC) – 1 an jaune (réf. : Pantone 11-0618 TC ou 12-0721 TC) – 2 à 4 ans vert pâle (réf. : Pantone 13-5409 TC) – 6 à 8 ans bleu(réf. : Pantone 16-4020 TC ou 17-3936 TC) - 10 à 12 ans
<b>DIMENSIONS</b>	Voir schéma
<b>RÉTRÉCISSEMENT</b>	Rétrécissement après lavage ne doit pas être supérieur à 3 %.
<b>FABRICATION</b>	<ol style="list-style-type: none"> <li>1. Devant en une seule pièce.</li> <li>2. Ouverte entièrement à l'arrière fini avec un ourlet de 2 cm de largeur de chaque côté.</li> <li>3. Deux biais blancs d'environ 23 cm x 1 cm tiennent la jaquette fermée au dos. Le premier biais est inséré dans l'ourlet du panneau arrière droit, rabattu et taqué. Le deuxième biais est fixé avec point d'arrêt sur le côté gauche aligné avec le dessous de la manche sur une pièce cousue de 3 cm x 3 cm à l'intérieur de la jaquette.</li> <li>4. L'encolure est en rond. L'encolure doit être recouverte d'un biais d'environ 2 cm, plié en deux et fixé par une piqûre faite à 1,6 mm du bord. Ce même biais doit se continuer pour former une attache d'environ 23 cm du côté droit et pour être rabattu et taqué à l'extérieur à 5 cm du bord et former une attache d'environ 23 cm du côté gauche.</li> <li>5. La manche est de type raglan.</li> <li>6. Le bas de la jaquette et le bas de la manche sont finis lisière ou avec ourlet de 1,25 cm fini avec une couture à 0,16 cm du bord.</li> <li>7. Finition des coutures internes surjetées.</li> </ol>

<b>DESCRIPTION DÉTAILLÉE</b>	JAQUETTE ENFANT 65% POLYESTER 35% COTON
	8. Tous les endroits sujets à forcer doivent être avec point d'arrêt.
<b>SPÉCIFICATION</b>	Considérant la nature de l'article décrit dans cette fiche, nous vous demandons de porter une attention particulière à la norme CAN/CGSB-4.162-M80 Textiles utilisés dans les hôpitaux – Exigences de résistance à l'inflammabilité, ainsi qu'à la Loi sur les produits dangereux.
<b>TEST</b>	La corporation mandataire ou les établissements participants pourront effectuer les tests nécessaires (voir liste complète inscrite dans la fiche des exigences générales) afin de vérifier la conformité d'un article, avant l'octroi ou à tout moment durant l'entente de groupe.
<b>EMPAQUETAGE</b>	Selon les méthodes courantes d'emballage.

### Tableau des mesures

Taille	Dimensions									
	A	B	C	D	E	F	G	H	I	J
6 mois	41,5	27	10	22	20	9,5	18,5	28	43	28
1 an	49	32	12	24	24	9,5	23	37	51	37
2 à 4 ans	59,5	37	15	34	27,5	9,5	27	43	61,5	43
6 à 8 ans	66	45	16,5	34	31,5	9,5	30	48	65	48
10 à 12 ans	76	54,5	17	35	30	9,5	33	52,5	74	52,5

\*\* Valeurs en cm

A : Médiante avant

B : Latérale (sous la manche au bas de la jaquette)

C : Ouverture de la manche

D : Longueur de la manche

E : Hauteur des cordons

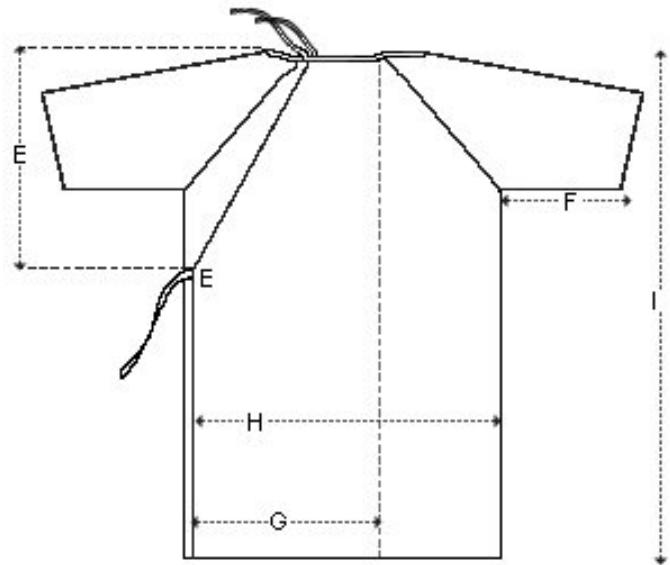
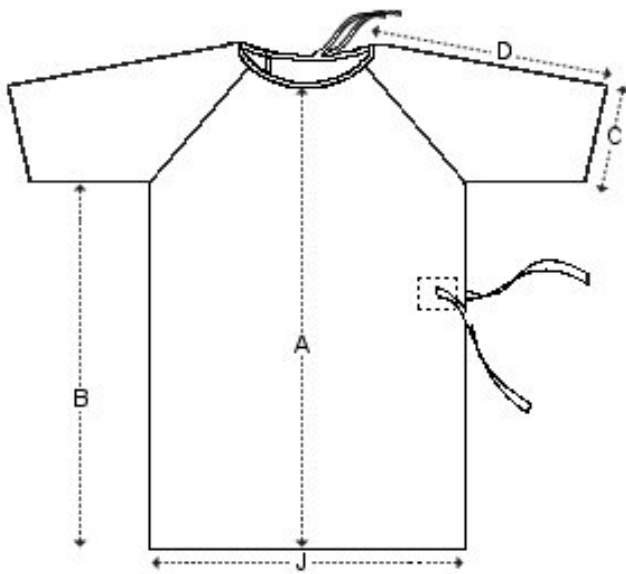
F: Longueur de la manche sous le bras

G: Largeur du croisement

H: Largeur du dos

I: Hauteur totale

J: Largeur du devant



Juin 2005

Mise à jour Avril 2007  
Ajout du logo du MSSS.