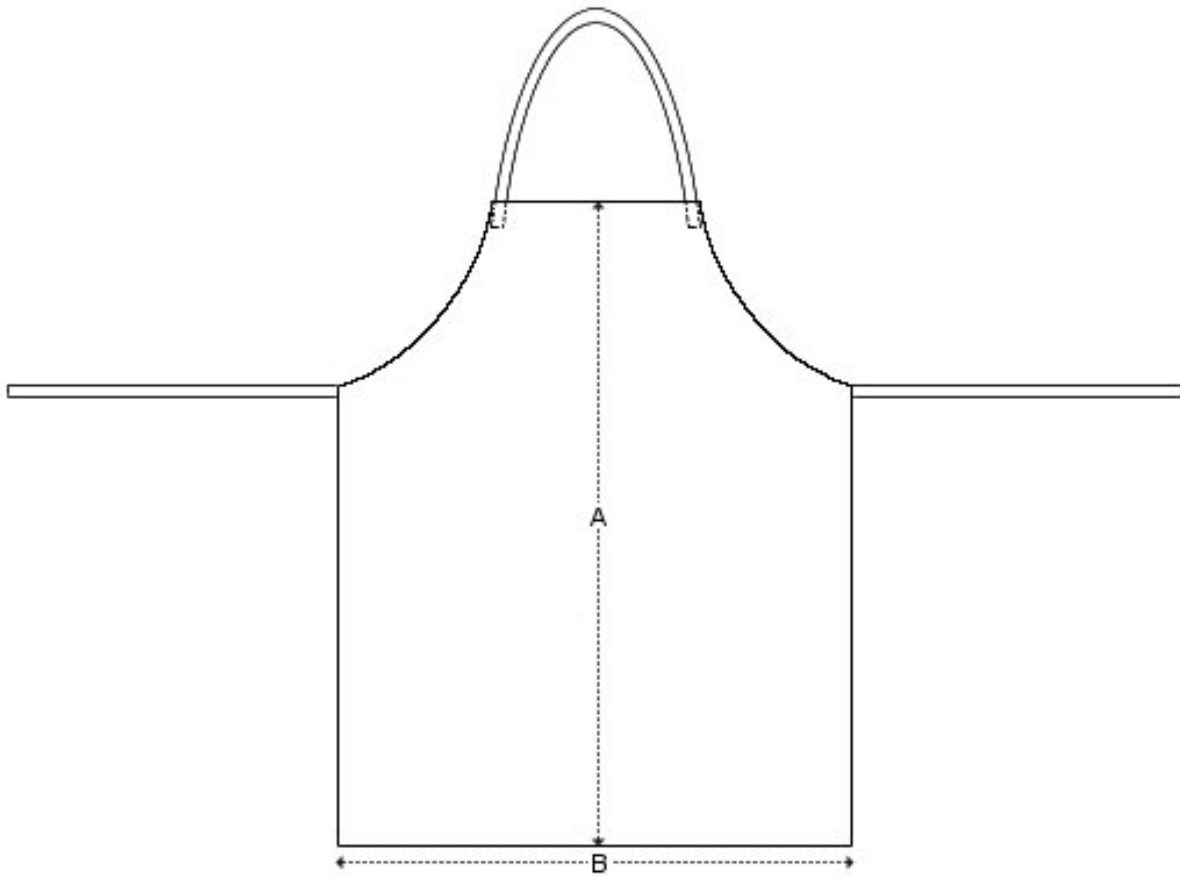


FICHE TECHNIQUE

DESCRIPTION GÉNÉRALE : **TABLIER DE FUMEUR**

DESCRIPTION DÉTAILLÉE	TABLIER DE FUMEUR 100% FIBRE SYNTHÉTIQUE IGNIFUGE
NUMÉRO D'ARTICLE	P9010047P
FABRICATION DU TISSU	100 % fibre synthétique, ignifuge
POIDS DU TISSU AVANT LAVAGE	n/a
COULEUR	n/a
DIMENSIONS	90 cm (A) x 70 cm (B) Voir schéma
RÉTRÉCISSEMENT	Rétrécissement après lavage ne doit pas être supérieur à 3 %.
FABRICATION	<ol style="list-style-type: none"> 1. Le cordon au cou doit être d'environ 2,5 cm x 60 cm. 2. Les cordons à la taille sont d'environ 1,5 cm x 73 cm.
SPÉCIFICATION	Le tablier doit être ignifuge et n'émettre aucun gaz toxique lorsqu'il est exposé aux flammes.
TEST	La corporation mandataire ou les établissements participants pourront effectuer les tests nécessaires (voir liste complète inscrite dans la fiche des exigences générales) afin de vérifier la conformité d'un article, avant l'octroi ou à tout moment durant l'entente de groupe.
EMPAQUETAGE	Selon les méthodes courantes d'emballage.



Juin 2005
Mise à jour Avril 2007
Ajout du logo du MSSS.